

3SKB-R906U28

HARDERBACK

Maletas Industriales | Maletines Militares
Estuches de Protección | Cajas Polipropileno
Mochilas Resistentes | Cajas Biométricas



28" Roto Shock Racks - Deep Series



Color:



[Especificaciones]

Profundidad del Rack: 28" (71.12cm)
Interior Anchura: 19" (48.26cm)
Interior Altura: 10.5" (26.67cm)
Tipo de riel: Cuadrado

Profundidad de la Tapa:
Frontal (4.5") Trasera (4.5")
(11.4cm) (11.4cm)

Unidades de Rack: 6U

[Características]

- Incluye Sistema de Conversión de Carril Ajustable (ARCS)
- Puertas con bisagras compuestas pendientes de patente
- Carriles traseros
- Ruedas
- Resistente al choque y al agua
- Puertas enchufadas
- Válvula de alivio de presión
- Cerraduras de acero inoxidable bloqueables con llave
- Ruedas extraíbles de 4 "estándar
- Se apila de forma segura con las ruedas encendidas o apagadas
- Pestillos empotrados
- Amortiguadores de elastómero ajustables
- Disposiciones para añadir shocks adicionales
- Roto moldeado para la fuerza

[Accesorios]

3SKB-HPK
- Heavy Payload Kit

3SKB-SLP
- Shipping Label Plate

3SKB-SR28
- 28" Support Rails



Amortiguadores para golpes y vibraciones.

Cuando se requiere un peso adicional;
Capacidad de carga 150 libras a 300 libras.



Interior Anchura: 7.00" in (17.78 cm)
Placa de etiquetas de aluminio se puede añadir al exterior, es para adherir las etiquetas de envío o el marcado de los productos para el inventario. La etiqueta mide 12" x 7".
* El kit para su instalación está completo.



Los rieles de soporte están hechos de acero galvanizado para soportar peso adicional para bastidores de choque de 28" solamente.

[Mexico D.F] 55.8851.8726 - 55.8851.8725
[Querétaro] 442.234.1610 - 442.234.1338
www.harderback.com

HARDERBACK

3SKB-R906U28

HARDERBACK

Maletas Industriales | Maletines Militares
Estuches de Protección | Cajas Polipropileno
Mochilas Resistentes | Cajas Biométricas



[Accesorios]

3SKB—BB60
- Small Accessory Pocket



Bolsillo de 20 "x 10" x 3" que une
A las tapas de la caja (viene con el
instructivo).

3SKB-BB61
- Large accessory Pocket



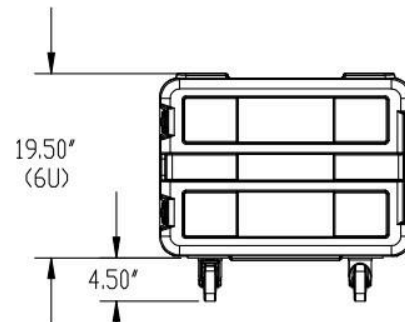
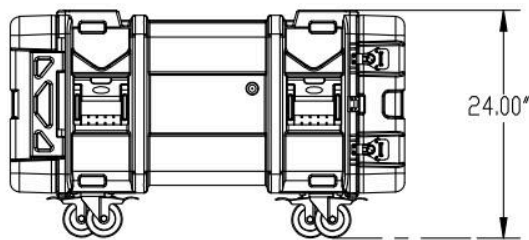
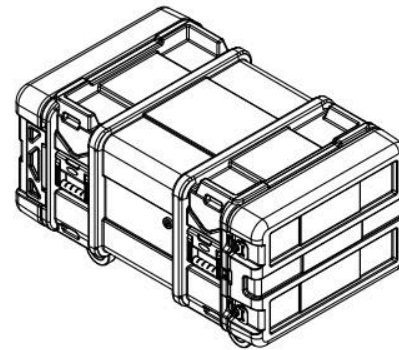
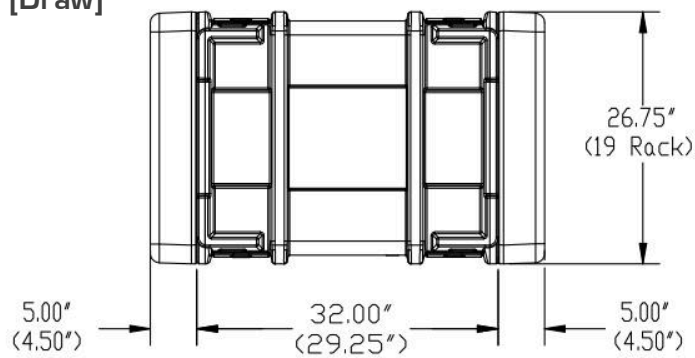
Bolsillo de 20" x 15.5" x 3" que une
A las tapas de la caja (viene con el
instructivo)

3SKB-BB&2
- Caster accessory Bag



Bolsa de accesorios con compartimentos
12 "x 9.5" x 3.5" (viene con instructivo).

[Draw]



3SKB-R906U28

Case Series:	Industrial Shock Rack	Dimensions (for reference only)				
Case part#	3SKB-R906U28		Length	Width	Overall	Base / Lid
			left to right	front to back	height	height
Weight:	76.85 LBS EMPTY	Exterior	42.00"	26.75"	19.50"	
		Interior	29.25"	19" Rack	6U	

[Mexico D.F] 55.8851.8726 - 55.8851.8725
 [Querétaro] 442.234.1610 - 442.234.1338
www.harderback.com

HARDERBACK